



**МОДЕМ
ДЛЯ ВЫДЕЛЕННЫХ
ФИЗИЧЕСКИХ ЛИНИЙ
M-115**

РУКОВОДСТВО ПОЛЬЗОВАТЕЛЯ

Редакция 1.2, 13/04/99
103305 Москва, Зеленоград, корп.100
(095) 536-59-39
(095) 534-16-81
(095) 534-32-23
E-mail: info@zelax.zgrad.su

1999 г.

Оглавление

1. ВВЕДЕНИЕ	3
1.1. Назначение	3
1.2. Технические характеристики	4
1.3. Устройство и принцип работы	4
2. УСТАНОВКА.....	6
2.1. ПРОВЕРКА ТЕХНИЧЕСКОГО СОСТОЯНИЯ. 6	
2.2. Подключение к линии	7
2.3. Подключение к компьютеру.....	9
2.4. Рекомендации по установке перемычек	10
2.5. Определение максимальной скорости обмена ...	11
3. НЕИСПРАВНОСТИ	12
4. КОМПЛЕКТНОСТЬ	13
5. ГАРАНТИИ ИЗГОТОВИТЕЛЯ	13

Приложения

ПРИЛОЖЕНИЕ 1.....	14
ПРИЛОЖЕНИЕ 2.....	14
ПРИЛОЖЕНИЕ 3.....	15

1. ВВЕДЕНИЕ

1.1. Назначение

Модем для выделенных физических линий (далее по тексту модем) типа М-115/М-115Т предназначен для организации скоростного дуплексного канала связи между компьютерами, компьютером и удаленным терминалом по четырехпроводной линии связи. Модем подключается к компьютеру через стандартный асинхронный интерфейс типа RS-232С.

В качестве линий связи можно использовать любые симметричные витые пары, включая и арендованные у ГТС пары в телефонных кабелях.

Модем хорошо защищен от промышленных помех, имеет полную гальваническую развязку с линией связи (по приемнику и передатчику).

Модем М-115Т имеет дополнительную защиту от перенапряжений, возникающих в линиях связи при грозовых разрядах или по иным причинам.

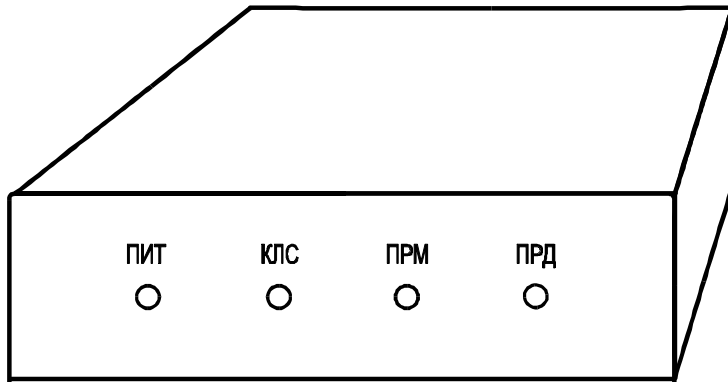


Рисунок 1. Модем М-115

1.2. Технические характеристики

1.2.1. Основные технические данные.

Питание модема	сеть 50Гц, 220В±10%
Потребляемая от сети мощность (не более)	6ВА
Габаритные размеры (без блока питания)	220x120x40 мм
Температура окружающей Среды	от 10 до 30 Гр.С
Режим работы	Круглосуточный
Напряжение пробоя изоляции линия-модем (не менее)	1500 В
Максимальная скорость обмена	115200 бит/с
Минимальная скорость обмена	600 бит/с
Тип интерфейсного соединителя	розетка 25-конт.

1.2.2. Зависимость максимальной скорости обмена от длины линии связи.

Ниже приводятся ориентировочные значения максимально возможной скорости обмена для линий связи, выполненных медным проводом с диаметром жилы 0,4 мм (телефонный кабель).

Таблица 1

Длина линии связи	Максимальная скорость обмена
до 3 км	115200 бит/с
до 4 км	57600 бит/с
до 5 км	38400 бит/с
до 6 км	19200 бит/с
до 6,5 км	9600 бит/с

При увеличении диаметра медной жилы линии связи дальность связи и максимальная скорость обмена увеличиваются.

1.3. Устройство и принцип работы

Модем имеет следующие функциональные узлы

- передающий
- приемный
- узел контроля линии связи

1.3.1.Передающий узел модема.

Передающий узел обеспечивает преобразование поступающих из компьютера последовательных данных в форму, пригодную для передачи по линии связи. Для визуального контроля работы данного узла служит индикатор “ПРД”. Свечение индикатора “ПРД” свидетельствует о процессе передачи данных в линию связи. Подключение линии связи к передающему узлу осуществляется с помощью клемм с маркировкой “ПРД+”, “ПРД-”.

Передающий узел имеет две переключки S10, S11, предназначенные для выбора длины линии связи. При установке замыкателя в положение S10 максимальная скорость обмена не должна превышать 115200 бит/с, а в положении S11 скорость обмена не более 38400 бит/с.

1.3.2.Приемный узел модема.

Приемный узел модема обеспечивает прием данных с линии связи, восстановление формы данных, поступление принятых данных в компьютер. Визуальный контроль процесса приема данных осуществляется по свечению индикатора “ПРМ”. Для подключения линии связи к приемному узлу модема служат клеммы с маркировкой “ПРМ+”, “ПРМ-”. Приемный узел имеет две группы переключек: S1...S4, S5...S9 для коррекции затухания в линии.

Приемный узел модема M-115T имеет дополнительные элементы защиты от перенапряжений в линии связи, однако использование такой защиты требует специального, аттестованного грозозащитного заземления.

1.3.3.Узел контроля линии связи.

Узел контроля линии связи обеспечивает возможность контроля исправности линии связи (отсутствие обрыва или короткого замыкания). Контроль осуществляется визуально по наличию мигания индикатора “КЛС” при отсутствии обмена. Если линия связи исправна, то индикатор “КЛС” загорается и гаснет через равные промежутки времени с периодом около 1,5 сек. В процессе приема данных по линии связи индикатор “КЛС” загорается синхронно с индикатором “ПРМ”.

2.УСТАНОВКА

2.1.Проверка технического состояния

Проверка технического состояния модема выполняется в следующей последовательности:

- отключить блок питания от сети 220В;
- отключить интерфейсный разъем;
- снять верхнюю крышку корпуса модема;
- установить переключки S3, S4, S9, S10;
- соединить проводником клеммы “ПРД+” и “ПРМ+”;
- соединить проводником клеммы “ПРД-” и “ПРМ-”;
- подключить сетевую вилку блока питания к сети 220В;
- наблюдать свечение индикатора “ПИТ”, мигание индикатора “КЛС”, отсутствие свечения индикаторов “ПРМ”, “ПРД”;
- снять переключку S9, установить переключку S7;
- наблюдать отсутствие мигания индикатора “КЛС”, отсутствие свечения индикатора “ПРД”, свечение индикатора “ПИТ”;
- снять переключку S7, установить переключку S9;
- наблюдать свечение индикатора “ПИТ”, мигание индикатора “КЛС”, отсутствие свечения индикаторов “ПРМ”, “ПРД”;
- замкнуть контакты 2 и 5 интерфейсного разъема;
- наблюдать непрерывное свечение индикаторов “ПИТ”, “КЛС”, “ПРМ”, “ПРД”.

В случае отсутствия свечения индикатора “ПИТ” проверить надежность контакта в сетевой вилке и штекере блока питания.

В случае отсутствия мигания индикатора “КЛС” проверить исправность предохранителей ВП1-2-0.25А, расположенных вблизи линейных клемм модема (см. ПЗ).

Для полной проверки работоспособности модема можно рекомендовать после выполнения приведенной выше последовательности действий подключить модем к компьютеру и произвести контрольный обмен “на себя”.

2.2.Подключение к линии

2.2.1.Измерение активного сопротивления линии связи.

Перед подключением модема к линии связи необходимо измерить активное сопротивление линии связи. Для измерения активного сопротивления линии связи необходимо замкнуть проводники одной пары на одном конце линии, а на противоположном конце подключить омметр (мультиметр) и измерить величину сопротивления пары.

Если сопротивление пары окажется менее 150 Ом, то необходимо установить переключки S3, S4, иначе установить S1, S2.

При измерении сопротивления линии необходимо обеспечить питание омметра от автономного гальванического элемента, не связанного с сетью.

2.2.2.Определение полярности проводников линии связи.

Подключение модема к линии связи требует соблюдения определенной полярности подключения проводников к клеммам модема.

Для определения полярности проводников в линейной паре рекомендуется использовать гальванический элемент и вольтметр. Гальванический элемент подключается к паре проводников с одного конца линии, а вольтметр с противоположного конца линии.

При определении полярности проводников линии связи необходимо обеспечить изоляцию вольтметра от сети и других токопроводящих цепей и заземленных предметов.

Проводники пары маркируются в соответствии с полярностью гальванического элемента и полярностью клемм вольтметра. Ниже приведена схема для определения полярности проводников.

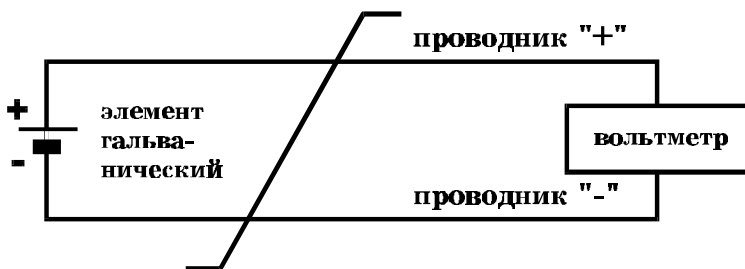


Рисунок 2

2.2.3.Соединение модемов для организации канала связи.

Соединение модемов выполняется в соответствии с приведенной схемой:

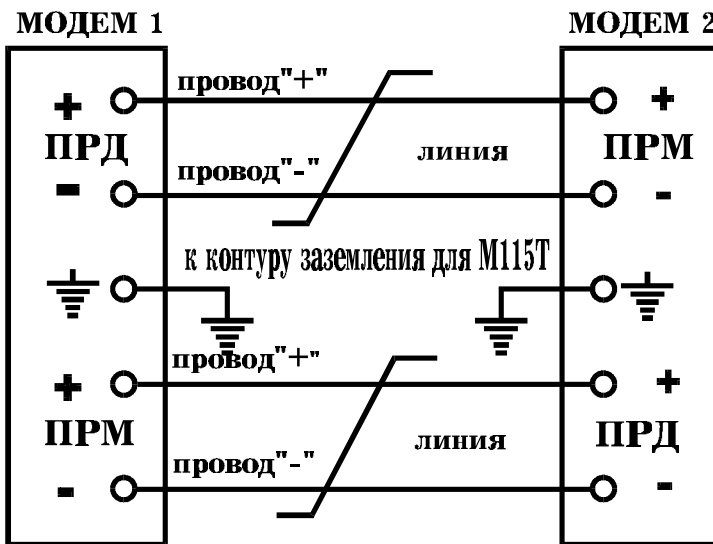


Рисунок 3

Подключение защитного заземления к модемам типа М-115Т допускается только при наличии АТТЕСТОВАННОГО КОНТУРА ГРОЗОЗАЩИТНОГО ЗАЗЕМЛЕНИЯ.

В случае использования линий, арендованных у ГТС, применение защитного заземления рекомендуется согласовывать со специалистами ГТС.

2.3.Подключение к компьютеру

2.3.1.Назначение контактов интерфейсного разъема.

Модем имеет стандартный интерфейсный 25-ти контактный разъем (розетка типа DB-25) для подключения к компьютеру.

В таблице приводится назначение контактов разъема и цепей интерфейса RS-232C.

Таблица 2

Номер контакта	Цепь	Сигнал	Направление
1	AA	Protective Ground	
2	BA	TxD	к модему
3	BB	RxD	от модема
5	CB	CTS *	от модема
6	CC	DSR *	от модема
7	AB	Signal Ground	
8	CF	DCD *	от модема

Сигналы, отмеченные “*”, являются условными, т.е. модем принудительно устанавливает эти сигналы в активное состояние при наличии питающего напряжения.

Контакт “1” (защитное заземление) соединен с металлическим корпусом интерфейсного разъема и корпусом модема, но изолирован от клеммы защитного заземления линии (для М-115Т) и контакта 7 интерфейсного разъема.

2.3.2.Интерфейсный кабель.

Для подключения модема к компьютеру пригоден любой стандартный кабель, предназначенный для подключения модемов. Кабель можно изготовить самостоятельно по схеме, приведенной на странице 14.

2.4.Рекомендации по установке перемычек

После подключения модемов к линии связи и компьютеру необходимо установить перемычки, расположенные на плате модема (см. Приложение 3).

1. Измерить сопротивление линии (см. страницу 7). Если сопротивление пары окажется менее 150 Ом, то необходимо установить перемычки S3, S4, в противном случае S1, S2.
2. Выполнить соединение модемов в соответствии со схемой (см. Рисунок 3 на странице 8).
3. Установить замыкатель на перемычку S10 модема 1.
4. Подключить блоки питания к сети 220В.
Интерфейсные кабели должны быть отключены.
5. Последовательно устанавливайте замыкатель на перемычки S5...S9 модема, начиная с перемычки S9.
 - 5.1. Наблюдайте за индикаторами “КЛС”, “ПРМ”.
 - 5.2. Определите номера перемычек, при которых индикатор “КЛС” мигает с равными интервалами, а индикатор “ПРМ” погашен. Дополнительно см. страницу 5.
 - 5.3. Установку замыкателя на новое положение осуществляйте с интервалом не менее 5 сек.
 - 5.4. Если устойчивое мигание индикатора “КЛС” достигнуто при двух положениях замыкателя, то следует установить замыкатель на перемычку с наименьшим номером.
 - 5.5. Если устойчивое мигание индикатора “КЛС” достигнуто при трех положениях замыкателя, то следует установить замыкатель в среднее положение.
 - 5.6. При получении устойчивого мигания индикатора “КЛС” при четырех положениях замыкателя, следует установить замыкатель на перемычку с номером, на единицу больше наименьшего, из определенных Вами номеров.

6. Если Вам не удалось добиться положительных результатов, то необходимо на модеме 1 установить замыкатель на перемычку S11.
7. Затем следует повторить П.5 в полном объеме.
Установку замыкателей допускается производить не отключая модем от сети, но без применения металлических предметов.
Модем не имеет опасных для человека напряжений.
Установка перемычек S5...S9 модема 2 выполняется аналогично.
После завершения процедуры установки перемычек на модемах, подключенных к линии связи, должно быть следующее состояние индикаторов:
 - индикатор “ПИТ” - светится;
 - индикатор “КЛС” - мигает;
 - индикатор “ПРМ” - погашен;
 - индикатор “ПРД” - погашен.Интерфейсные кабели должны быть отключены.

2.5.Определение максимальной скорости обмена

Определение максимально возможной скорости обмена осуществляется путем проведения контрольных сеансов связи. Для этого соедините модемы с компьютерами с помощью интерфейсных кабелей и проведите контрольный сеанс, начиная с минимальной скорости обмена 600 бит/с. Затем, увеличивая скорость последовательно, определите верхнюю границу скорости безошибочного обмена.

При определении максимально возможной скорости обмена следует учитывать производительность Вашего компьютера, т.к. при высоких скоростях обмена возможно переполнение буфера приемника связного контроллера и, как следствие, потеря части принимаемой информации.

3. НЕИСПРАВНОСТИ

В настоящем разделе руководства даются рекомендации по обнаружению и устранению некоторых типовых неисправностей, возникающих в процессе эксплуатации модемов.

Таблица 3

Характеристика неисправности	Вероятная причина	Рекомендуемые действия
Нет свечения индикатора "ПИТ".	На модем не поступает питание от блока питания.	Проверить контакты в сетевой розетке и штекере питания модема.
Нет мигания индикатора "КЛС".	Обрыв или КЗ линии связи.	Проверить линию связи.
	Перегорел предохранитель ВП1-2-0.25А.	Проверить исправность предохранителей модема. Заменить предохранитель.
Нет свечения индикатора "ПРД" при передаче.	Нет контакта в интерфейсном разъеме.	Проверить надежность соединения интерфейсного кабеля.
	Обрыв в интерфейсном кабеле.	Проверить кабель.
Индикатор "ПРМ" светится, а принятые данные не поступают в компьютер.	Нет контакта в интерфейсном разъеме.	Проверить надежность соединения интерфейсного кабеля.
	Обрыв в интерфейсном кабеле.	Проверить кабель.
Наблюдаются ошибки обмена	Неисправность модема.	Проверить техническое состояние модемов.
	Компьютер не успевает обрабатывать данные.	Снизить скорость обмена.

4.КОМПЛЕКТНОСТЬ

Таблица 4

Наименование	Кол-во
Модем М-115 с блоком питания	1 шт.
Кабель интерфейсный	1 шт.
Руководство пользователя	1 шт.

5.ГАРАНТИИ ИЗГОТОВИТЕЛЯ

Гарантийный срок эксплуатации модема М-115(Т) указан в гарантийном талоне.

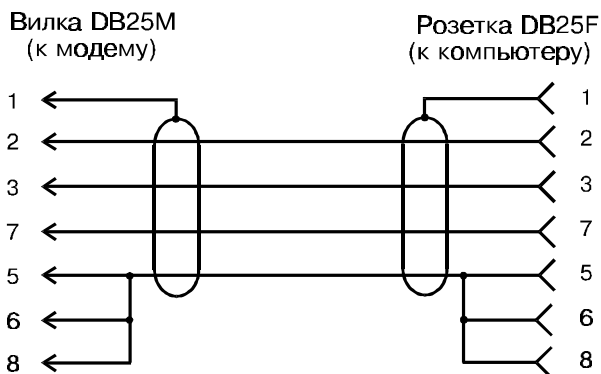
Изготовитель обязуется в течение гарантийного срока безвозмездно устранять выявленные дефекты модема путем его замены при условии соблюдения правил эксплуатации.

Доставка неисправного модема Изготовителю осуществляется Покупателем.

По истечении гарантийного срока замена или ремонт модема осуществляется за счет Покупателя.

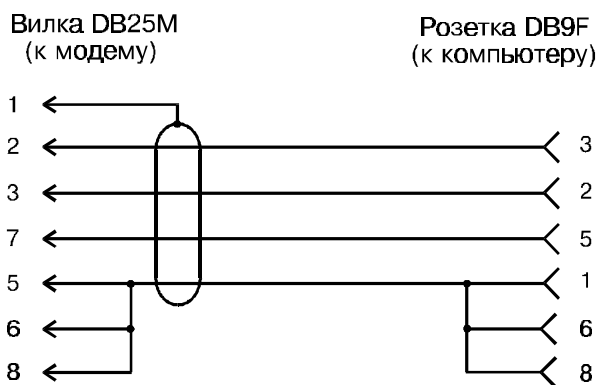
Приложение 1

Схема интерфейсного кабеля 25-25.



Приложение 2

Схема интерфейсного кабеля 25-9.



Приложение 3

Расположение перемычек.

