

# ЭЭ 910-Э-ИЦК

Перв. примен.

Справ. N

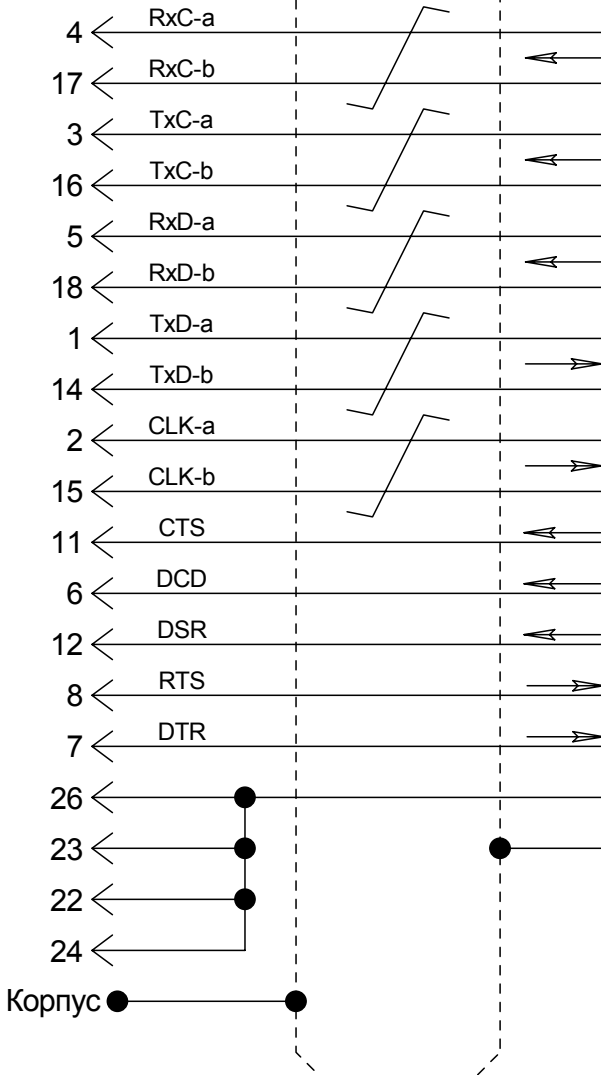
Подп. и дата

Взам. инв. № Инв. № дубл.

Подп. и дата

Инв. № годд.

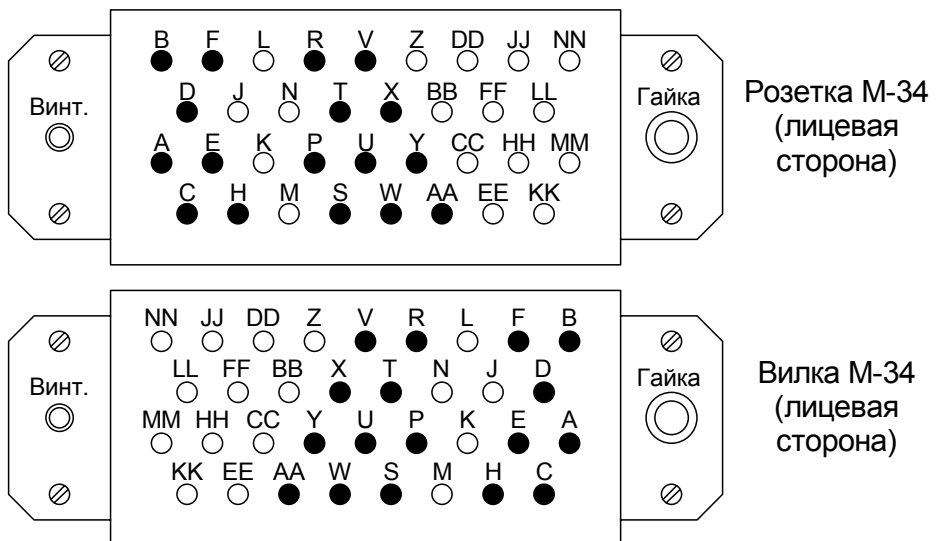
## X1 "DTE"



## X2 "DCE"

ISO 2593	Название сигнала	ITU-T V.35
V	RxC (A)	115
X	RxC (B)	115
Y	TxC (A)	114
AA	TxC (B)	114
R	RxD (A)	104
T	RxD (B)	104
P	TxD (A)	103
S	TxD (B)	103
U	CLK(A)	113
W	CLK(B)	113
D	CTS	106
F	DCD	109
E	DSR	107
C	RTS	105
H	DTR	108
B	S.GND	102
A	P.GND	101

Поз. Обозн.	Наименование	Кол.	Примечание
X1	Вилка SS-26 на кабель	1	Cisco-SS26
X2	Соединитель М-34 (вилка / розетка)	1	MRACK




Кабель предназначен для подключения DCE устройства к интерфейсу УПИ-3.

Длина кабеля 2м.

Тип соединителя X2 (вилка/розетка) согласовывается с заказчиком.

<h2>УПИ-3-016 ЭЗ</h2>			
<b>Кабель УПИ-3 V.35-1 / DTE</b>		Лит.	Масса
Схема электрическая принципиальная		Лист 1	Листов
Изм. Лист	N докум.	Подп.	Дата
Разраб.	Братолубов		30.11.05
Пров.	Братолубов		11.04.07
Т.контр.			
Н.контр.	Ганин		
Утв.	Бернов		



www.zelax.ru