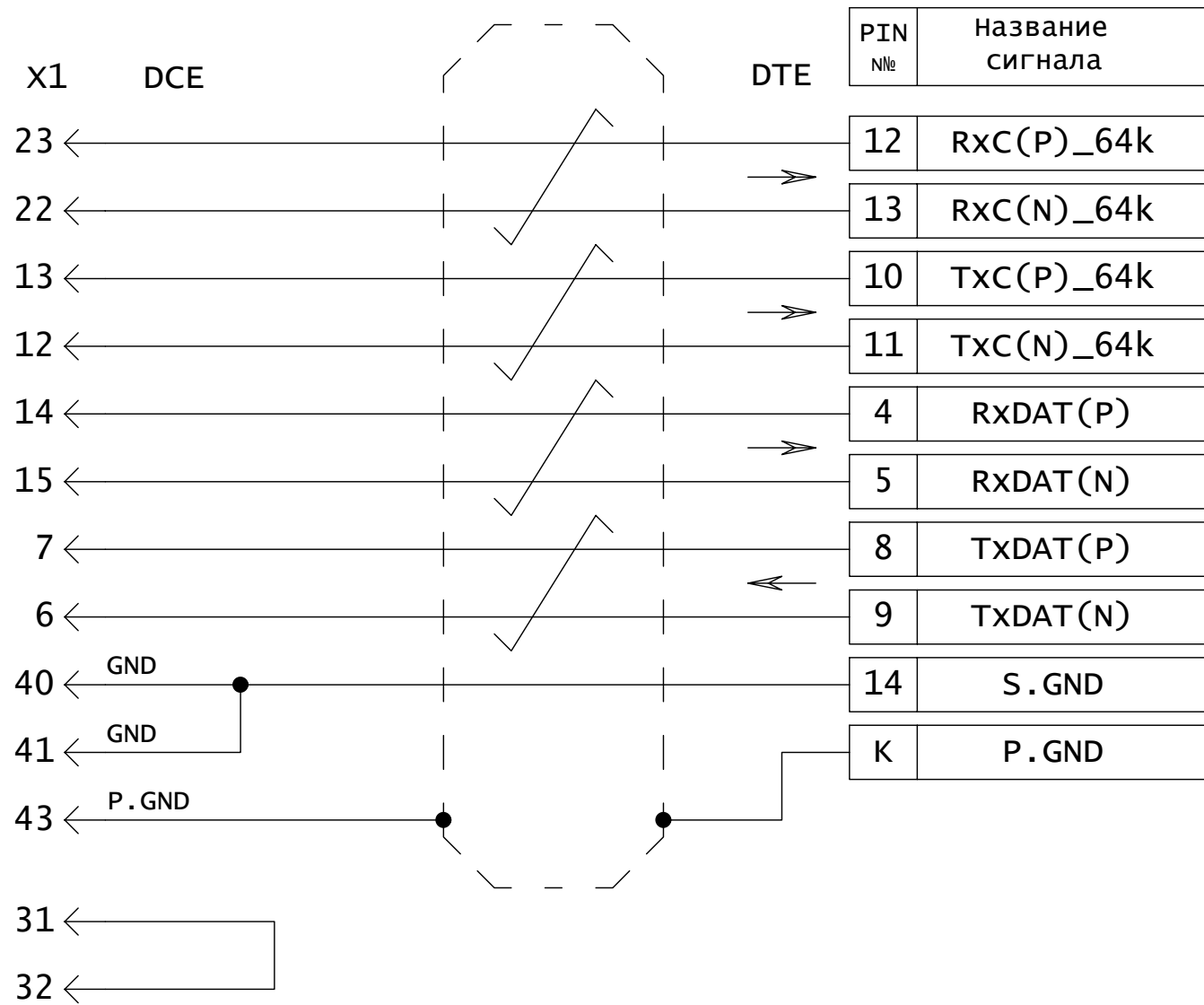


ЭС 950-2-ИЦЛ

X2 "EOW300"



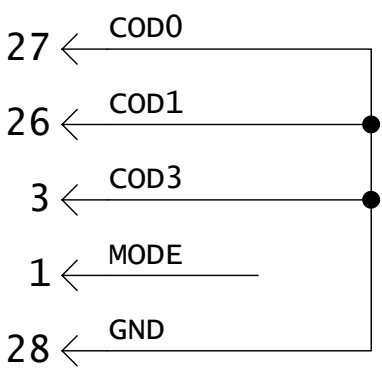
PIN №	Название сигнала
12	RXC(P)_64k
13	RXC(N)_64k
10	TXC(P)_64k
11	TXC(N)_64k
4	RxDAT(P)
5	RxDAT(N)
8	TxDAT(P)
9	TxDAT(N)
14	S.GND
K	P.GND

Поз. Обозн.	Наименование	кол	Примечание
X1	Вилка AMPLIMATE.050 № 750913-5		
	Корпус № 750681-5	1	фирма "AMP"
X2	Вилка DB-15	1	с корпусом

Кабель предназначен для подключения DTE устройства EOW300, НАТЕКС к интерфейсу УПИ-2.

Длина кабеля 2м.

Перв. примен. Справ. № Подп. и дата. Подп. и дата. Взам. инв. № | Инв. № дубл. | Подп. и дата. Инв. № подл.



				XXX.УПИ-2-056 ЭЗ		
				Кабель УПИ-2 RS-422 / DCE		
				Схема электрическая принципиальная		
Изм/Лист	№ докум.	Подп.	Дата	лист	Масса	Масштаб
Разраб.	Братолов	Ю.Брат	11.06	01		
Пров.	Братолов	Ю.Брат	11.06	лист	листов 01	
Т.контр.				"ЗЕЛАКС"		
Н.контр.				(495)748-71-78		
Умв.	Сухман					