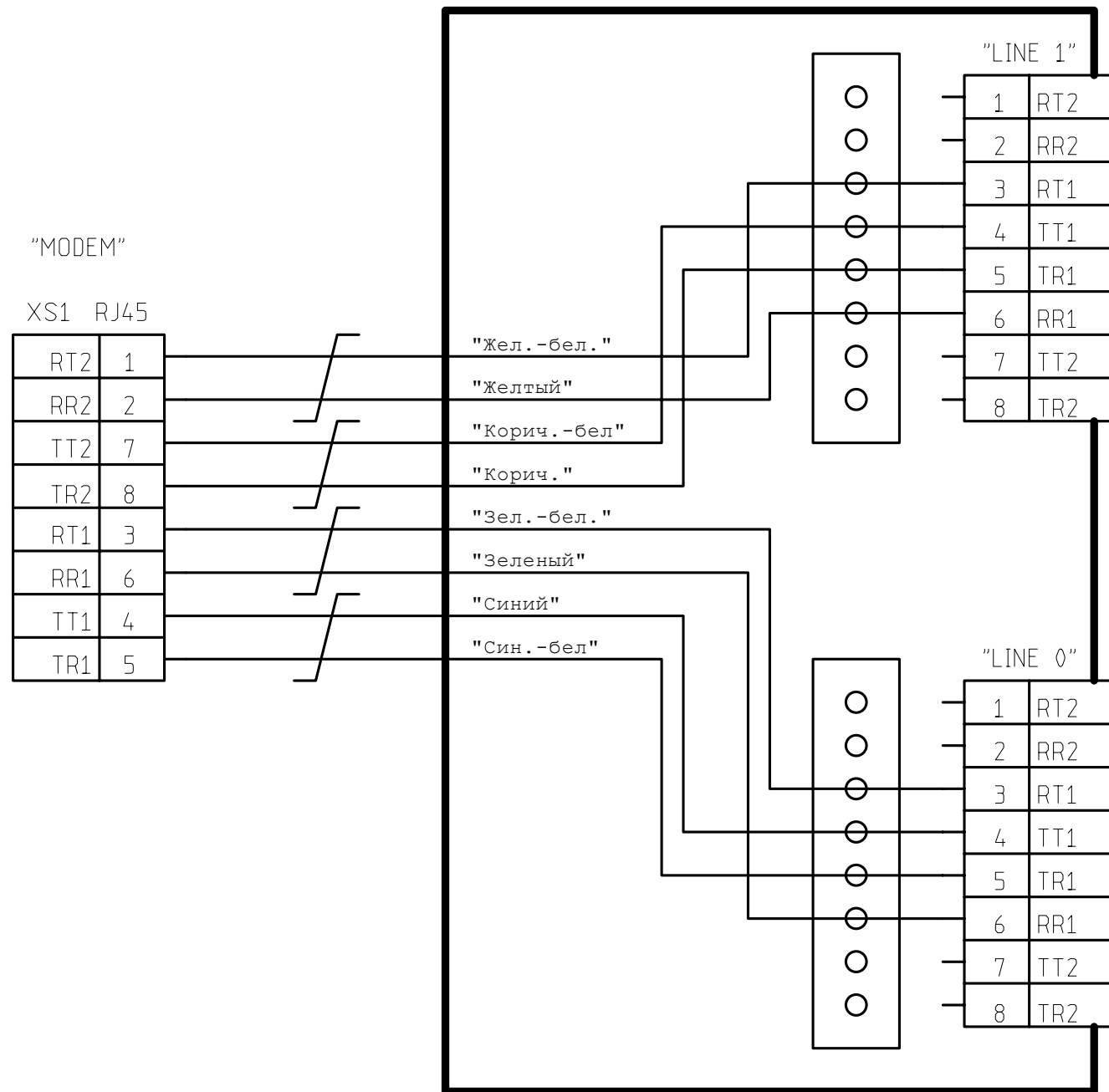


A1 TJC2-5H



Поз. обозн.	Наименование	Кол	Примечание
A1	Коробка на стену 2xRJ-45, тип TJC2-5H		
	"Бурый медведь"	1	
XS1	Вилка RJ-45 TP-8P8C-S3 для плоского кабеля 3 зубца (тип X)	1	

Кабель UTP4-24SR5 категории 5e, 4 витые пары.

Длина кабеля - см. таблицу исполнений.

Таблица исполнений.

Исполнение	Наименование	Длина кабеля, м
УВЮА.685662.015	A-012-10	0,1
УВЮА.685662.015-01	A-012-50	0,5
УВЮА.685662.015-02	A-012-100	1,0

Перв. примен.

Справ. №

Подп. и дата

Интв. ИндуОбл.

Ваам. инв. №

Подп. и дата

Интв. Инподл.

УВЮА.685662.015 ЭЗ

Изм. Лист	№ докум.	Подп.	Дата	Лит.	Масса	Масштаб
Разраб.	Сокол		3.03.06			
Пров.	Вернов			Лист 1 Листов		
Г.контр.				 www.zelax.ru		
Н.контр.	Ганин					
Утв.	Вернов					