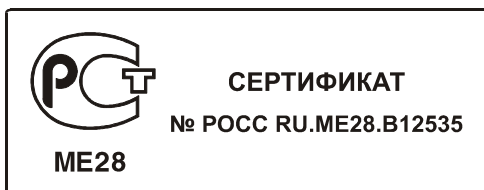




M-115

МОДЕМ ДЛЯ ФИЗИЧЕСКИХ ЛИНИЙ

Руководство пользователя



2000

Редакция 2.2, M-115A, 24.05.2000
103305, Москва, Зеленоград, корп. 146, офис 8
(095) 536-59-39
(095) 534-32-23
(095) 534-16-81
e-mail: info@zelax.ru
<http://www.zelax.ru>

Оглавление

1. НАЗНАЧЕНИЕ	4
2. ТЕХНИЧЕСКИЕ ХАРАКТЕРИСТИКИ	5
2.1 Конструктивные параметры	5
2.2 Электропитание	5
2.3 Параметры интерфейса RS-232	5
2.4 Параметры линейного интерфейса.....	5
2.5 Зависимость скорости обмена от длины линии связи ..6	
2.6 Условия эксплуатации.....	6
3. СОСТАВ КОМПЛЕКТА ПОСТАВКИ	6
4. УСТРОЙСТВО И ПРИНЦИП РАБОТЫ МОДЕМА... 7	
4.1 Узел управления и индикации	7
4.1.1 Органы управления модемом	9
4.1.2 Назначение органов индикации модема.....	10
4.2 Передающий узел модема	10
4.3 Приемный узел модема.....	11
5. ПРОВЕРКА ТЕХНИЧЕСКОГО СОСТОЯНИЯ	12
6. УСТАНОВКА И ПОДКЛЮЧЕНИЕ МОДЕМА.....	13
6.1 Требования к линии связи.....	13
6.2 Подключение модема к линии	14

6.3 Настройка модемов на линию связи	14
6.3.1 Измерение активного сопротивления линии связи	15
6.3.2 Установка микропереключателей	15
6.4 Подключение к ООД (DTE)	17
6.5 Определение максимальной скорости обмена	17
7. ДОПОЛНИТЕЛЬНЫЕ ВОЗМОЖНОСТИ	18
7.1 Организация канала с ретрансляцией	18
7.2 Интерфейс токовая петля	18
8. РЕКОМЕНДАЦИИ ПО УСТРАНЕНИЮ НЕИСПРАВНОСТЕЙ	20
9. ГАРАНТИИ ИЗГОТОВИТЕЛЯ	19

Приложения

Приложение 1. Назначение контактов интерфейсных разъемов модема	21
Приложение 2. Схемы интерфейсных кабелей	22
Приложение 3. Расположение элементов на плате модема	23
Приложение 4. Перечень сокращений и терминов, принятых в документе	23

1. НАЗНАЧЕНИЕ

Модем для выделенных физических линий "М-115А (К)", в дальнейшем именуемый "модем", предназначен для организации скоростного дуплексного канала передачи данных по четырёхпроводной линии связи (две пары в телефонных кабелях). Модем подключается к стандартному асинхронному интерфейсу RS-232.

В качестве линий связи можно использовать симметричные витые пары, включая и арендованные у ГТС прямые провода.

Модем хорошо защищен от промышленных помех, имеет полную гальваническую развязку с линией связи и питающей сетью.

Модем обеспечивает возможность визуального контроля состояния линии связи, т.е. отсутствие обрыва или короткого замыкания.

Пример организации канала передачи данных с использованием модемов М-115 приведен ниже (см. Рисунок 1).

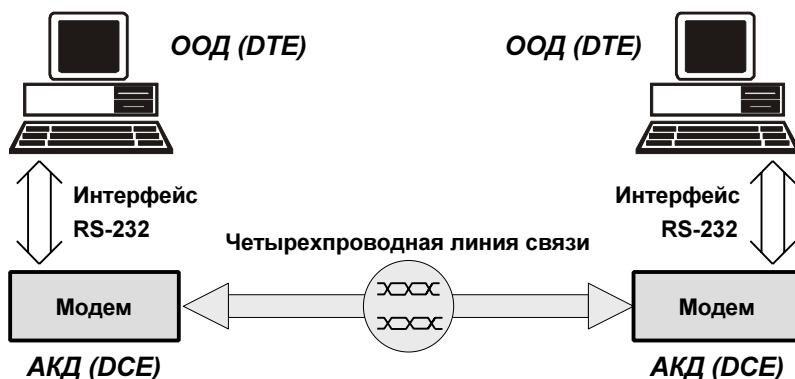


Рисунок 1. Структура канала передачи данных

Перечень принятых сокращений приведен в приложении (см. Приложение 4 на стр. 23).

В соответствии с терминологией, принятой для систем передачи данных, модем является АКД (DCE).

Модемы поставляются в одном из двух вариантов конструктивного исполнения:

М-115А - в виде автономного блока настольной конструкции с внешним сетевым адаптером (блоком питания);

М-115К - в виде платы для корзины Р-312 производства Зелакс. Корзина в стандарте 19" имеет высоту 3U, в комплект входит встроенный блок сетевого питания. В корзину

устанавливается до 12 плат М-115К или других изделий такого формата фирмы Зелакс.

2. ТЕХНИЧЕСКИЕ ХАРАКТЕРИСТИКИ

2.1 Конструктивные параметры

Габаритные размеры корпуса модема (настольный вариант, без сетевого адаптера)	240x115x40 мм
Габаритные размеры платы для корзины 3U	230x100x25 мм
Масса настольного варианта модема с сетевым адаптером	1.1 кг
Тип соединителя интерфейса RS-232	розетка 25 контактов
Тип линейного соединителя	розетка типа RJ-45 (8 контактов)

2.2 Электропитание

Напряжение сети питания (частотой 50...60Гц)	220В ±22В
Потребляемый от сети ток для настольного варианта (не более)	60мА

2.3 Параметры интерфейса RS-232

Режим работы - асинхронный.

Скорость обмена - от 600 бит/с до 115200 бит/с.

Интерфейсные сигналы - TxD, RxD, DCD, DSR, CTS, DTR.

Сигналы DSR, CTS всегда активны при наличии питания.

Имеется возможность транслировать один дополнительный управляющий сигнал (DTR) в каждом направлении передачи (см. П. 4.2 на стр. 10). *Модем не имеет Hardware Flow Control (аппаратного управления потоком данных).*

2.4 Параметры линейного интерфейса

Гальваническая развязка с линией связи – трансформаторная.

Напряжение пробоя изоляции линейных трансформаторов - не менее 1500 В.

Защита от превышения тока в линии плавкими предохранителями.

По отдельному заказу в модем могут быть установлены защитные разрядники.

2.5 Зависимость скорости обмена от длины линии связи

Ниже приводятся ориентировочные значения максимально возможной скорости обмена для линий связи, выполненных телефонным кабелем типа ТПП-0,4 (с диаметром медной жилы 0,4мм) и ТПП-0,5

Максимальная скорость обмена	Длина линии (кабель ТПП-0,4)	Длина линии (кабель ТПП-0,5)
115200 бит/с	до 3.2 км	до 4.6 км
57600 бит/с	до 4 км	до 4.8 км
38400 бит/с	до 5 км	до 5.8 км
19200 бит/с	до 6 км	до 7.4 км

При увеличении диаметра медной жилы дальность связи и максимальная скорость обмена увеличиваются.

2.6 Условия эксплуатации

Температура окружающей среды, °С	от 5 до 40
Относительная влажность воздуха (t 30°C), %	до 95
Режим работы	круглосуточный

3. СОСТАВ КОМПЛЕКТА ПОСТАВКИ

В зависимости от варианта исполнения предлагается два варианта комплекта поставки.

Для варианта исполнения М-115А (настольный) в комплект поставки входят:

- модем М-115А;
- сетевой адаптер (блок питания);
- руководство пользователя.

Для варианта исполнения М-115К (плата для корзины) в комплект поставки входят:

- плата модема М-115К;
- руководство пользователя.

4. УСТРОЙСТВО И ПРИНЦИП РАБОТЫ МОДЕМА

Принцип работы модема основан на преобразовании сигналов интерфейса RS-232 в импульсный сигнал, передаваемый в линию через трансформатор, и обратном преобразовании сигнала (восстановлении) без потерь и искажений.

Структурная схема модема приведена ниже (см. Рисунок 2). Можно выделить следующие основные функциональные узлы:

- управления и индикации;
- передающий;
- приемный.

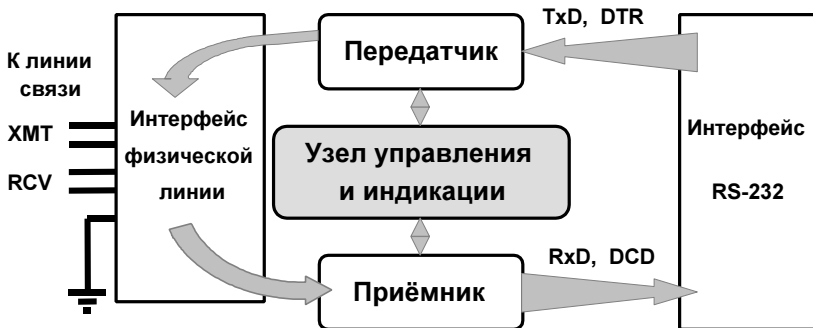


Рисунок 2. Структурная схема модема

4.1 Узел управления и индикации

Ниже приведен вид передней панели модема для двух конструктивных вариантов исполнения (см. Рисунок 3, Рисунок 4).

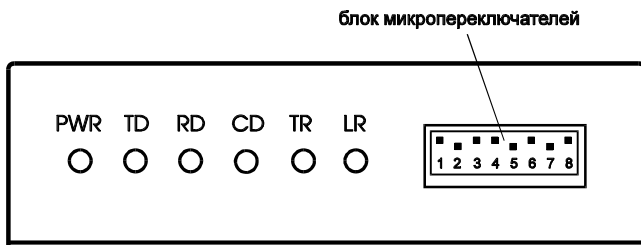


Рисунок 3. Передняя панель модификации М-115А

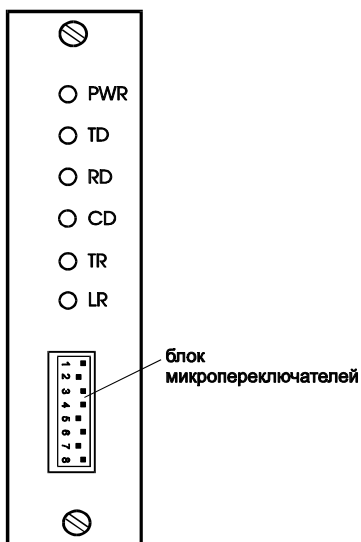


Рисунок 4. Передняя панель модификации М-115К

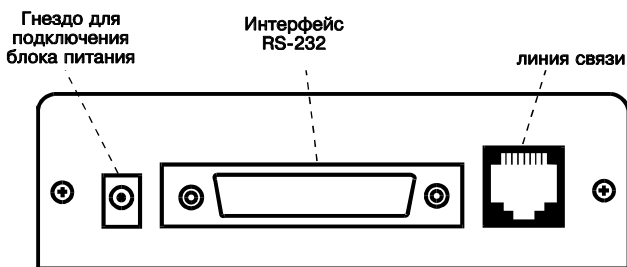


Рисунок 5. Задняя стенка модема.

4.1.1 Органы управления модемом

Узел управления и индикации позволяет пользователю осуществить настройку модема на линию связи, разрешить или запретить управление сигналом DCD от сигнала DTR, контролировать процесс работы модема и состояние отдельных цепей интерфейса RS-232.

Органы управления модемом представляют собой блок из восьми микропереключателей, расположенный на передней панели модема. Каждый из восьми микропереключателей имеет два положения - "On" или "Off". Краткое описание микропереключателей приведено в таблице. Подробно назначение каждого микропереключателя описано далее в пункте 4.2 на стр. 10 и в пункте 4.3 на стр. 11.

Таблица 1. Назначение микропереключателей

Назначение микропереключателей	Положение микропереключателя								
	1	2	3	4	5	6	7	8	
Настройка затухания линии связи	Off	Off	Off	Off	-	-	-	-	*
	On	Off	Off	Off	-	-	-	-	
Полярность приемника + - - +	1	2	3	4	5	6	7	8	
	-	-	-	-	Off	-	-	-	
	-	-	-	-	On	-	-	-	
Уровень выходного сигнала 50% 100%	1	2	3	4	5	6	7	8	*
	-	-	-	-	-	Off	-	-	
	-	-	-	-	-	On	-	-	
Максимальная скорость обмена 115200 бит/с, 57600 бит/с 38400 бит/с и ниже	1	2	3	4	5	6	7	8	*
	-	-	-	-	-	-	Off	-	
	-	-	-	-	-	-	On	-	
Состояние сигнала DTR игнорировать транслировать	1	2	3	4	5	6	7	8	*
	-	-	-	-	-	-	-	Off	
	-	-	-	-	-	-	-	On	

Примечание. Символом "*" обозначены заводские установки.

Дополнительно на плате модема имеются две перемычки: S1 и S2 (см. Приложение 3 на стр. 23). Замыкание перемычки S1 позволяет соединить защитное заземление с сигнальным общим проводом. Такое соединение необходимо выполнить при установке модема M-115K в кассету. Заводская установка перемычки S1 для настольного варианта (M-115A) - разомкнута, для варианта платы

(M-115K) - замкнута. Перемычка S2 предназначена для принудительной установки сигнала DCD в активное состояние, кроме того, замыкание перемычки S2 позволяет установить режим полной совместимости с базовой моделью модема M-115. Заводская установка для перемычки S2 - разомкнута.

4.1.2 Назначение органов индикации модема

На передней панели модема расположено шесть индикаторов:

- PWR** - индикатор питания;
- TD** - индикатор состояния цепи TxD;
- RD** - индикатор состояния цепи RxD;
- CD** - индикатор состояния цепи DCD;
- TR** - индикатор состояния цепи DTR;
- LR** - индикатор состояния линии связи.

Индикатор питания **PWR** светится после подключения модема к сети.

Индикаторы **TD**, **RD**, **CD**, **TR** светятся при наличии активного состояния соответствующей цепи интерфейса RS-232.

Индикатор **LR** при отсутствии повреждения линии связи (обрыв или КЗ), подключенной к приемнику модема, равномерно мигает с периодом около 1,5с. В процессе приема данных по линии связи частота мигания этого индикатора возрастает.

4.2 Передающий узел модема

Передачик модема обеспечивает преобразование поступающих из ООД (DTE) последовательных данных и управляющего сигнала DTR в форму, пригодную для передачи по линии связи. Для подключения линии связи к передатчику служат контакты 4 и 5 розетки типа RJ-45 (см. Приложение 1 на стр. 21).

Пользователь может изменять режим работы передатчика модема путем изменения положения микропереключателей 6...8.

Установка микропереключателя 6 в положение "Off" позволяет вдвое уменьшить амплитуду импульсов, поступающих в линию, что целесообразно делать для коротких линий с малым уровнем помех.

Микропереключатель 7 позволяет изменять длительность формируемых передатчиком импульсов. В положении "Off" длительность импульса равна 4 мкс, а в положении "On" - 12 мкс. Соответственно и максимально возможная скорость обмена изменяется от 115200 бит/с до 38400 бит/с.

Установка микропереключателя 8 в положение "Off" выключает режим трансляции сигнала DTR, поступающего из ООД (DTE), т.е. модем считает этот сигнал всегда активным, а индикатор **TR** будет постоянно включен. Если включен режим трансляции управляющего сигнала, переход сигнала DTR из пассивного состояния в активное на передающей стороне приводит соответственно к переходу из пассивного в активное состояние сигнала DCD на приемной стороне. Таким образом, любое изменение сигнала DTR транслируется на приемную сторону. Следует отметить, что переход сигнала DTR из активного состояния в пассивное передается с задержкой около 0,5с.

4.3 Приемный узел модема

Приемник модема обеспечивает прием данных и управляющего сигнала DTR с линии связи, восстановление формы сигнала данных для интерфейса RS-232 и изменение управляющего сигнала DCD в зависимости от принятой информации о состоянии сигнала DTR. При отсутствии данных на входе приёмник осуществляет фоновый контроль и индикацию состояния линии связи. Для подключения линии связи к приемнику служат контакты 3 и 6 розетки типа RJ-45 (см. Приложение 1 на стр. 21).

Настройка приемника на линию связи осуществляется с помощью изменения положения микропереключателей 1...4. Установка всех четырех микропереключателей в положение "Off" обеспечивает настройку приемника на линию связи с максимальным затуханием. Подробнее о настройке приемника см. П. 6.3.

Микропереключатель 5 изменяет полярность подключения линии ко входу приемника, что необходимо для правильного выделения данных и сигнала управления DCD. Правильное положение микропереключателя 5 определяется при установке модема на линию связи.

Если пользователю необходимо, чтобы сигнал DCD был всегда активен, независимо от состояния сигнала, принятого модемом с линии связи, то необходимо замкнуть перемычку S2 с помощью замыкателя (см. Приложение 3 на стр.23). Заводская установка для перемычки S2 - разомкнута.

5. ПРОВЕРКА ТЕХНИЧЕСКОГО СОСТОЯНИЯ

Проверка технического состояния модема осуществляется пользователем при возникновении сомнений в исправности модема или при проведении профилактических работ.

Для проверки технического состояния необходим замыкатель линейного тракта. Замыкатель изготавливается пользователем самостоятельно или приобретается у поставщика модемов. Замыкатель представляет собой вилку типа RJ-45 с соединенными парами контактов 3 и 4, 5 и 6. Такое соединение обеспечивает замыкание выхода передатчика модема со входом приемника.

Проведение проверки технического состояния выполняется в следующей последовательности:

1. Отключить разъем интерфейса RS-232.
2. Установить замыкатель линейного тракта в розетку RJ-45.
3. Подключить штекер сетевого адаптера к модему, а сетевой адаптер к сети.
4. Установить микропереключатели 1...4 в положение "On", микропереключатели 6...8 в положение "Off".
5. Наблюдать свечение индикатора **PWR**.
6. Установить микропереключатель 5 в такое положение, при котором индикатор **TD** погашен, **RD** погашен, **CD** горит, **TR** горит, **LR** равномерно мигает.
7. Перевести микропереключатель 8 в положение "On".
8. Примерно через 1с индикаторы **CD** и **TR** должны перейти в выключенное состояние, индикатор **LR** должен равномерно мигать, а индикаторы **TD**, **RD** остаться в выключенном состоянии.
9. Изменить положение микропереключателя 5.
10. Наблюдать свечение индикаторов **PWR**, **CD**, равномерное мигание индикатора **LR**, отсутствие свечения индикаторов **TD**, **RD**.

В случае отсутствия свечения индикатора **PWR** проверить надежность контакта сетевого адаптера и штекера питания, а также исправность предохранителя питания (1А). Расположение элементов на плате модема дано в приложении 3.

В случае отсутствия мигания индикатора **LR** проверить исправность замыкателя линейного тракта и исправность линейных предохранителей (0.25А).

В случае, если перевод микропереключателя 8 из положения "Off" в положение "On" не приводит к выключению

индикатора **CD** - убедитесь в отсутствии замыкателя на перемычке S2.

Для более полной проверки работоспособности модема можно рекомендовать после выполнения приведенной выше последовательности действий установить микропереключатели 1...4, 8 в положение "On", а микропереключатели 6, 7 в положение "Off" и, соединив модем с компьютером, произвести контрольный обмен "на себя".

6. УСТАНОВКА И ПОДКЛЮЧЕНИЕ МОДЕМА

Установка модема должна производиться в сухом отапливаемом помещении. Перед установкой необходимо произвести внешний осмотр комплекта с целью выявления механических повреждений лакокрасочного покрытия и соединительных элементов.

Перед подключением модема внимательно изучите настоящее руководство.

6.1 Требования к линии связи

Модем работает по симметричным линиям связи (как правило, медным связным кабелям). Линия связи должна состоять из двух симметричных витых пар. Асимметрия более 1% может приводить к неработоспособности модема даже на очень коротких линиях связи.

Другой типичной неисправностью линии является так называемая "разнопарка". В абонентских кабелях связи используются, как правило, симметричные витые пары, т.е. каждые два провода в кабеле свиты между собой и не свиты с проводами из других пар. При неправильном монтаже или разделке кабеля вследствие нарушения технологической дисциплины возможна ситуация, когда два провода, по которым должен работать модем, взяты из разных пар кабеля - свойства такой "пары" не позволяют модему работать без ошибок. Характерным признаком "разнопарки" является одновременное загорание индикаторов **TD** и **RD** вследствие крайне малого переходного затухания между приемной и передающей парами.

"Разнопарка" часто встречается в учрежденческих кабелях и достаточно редко в кабелях городских связистов.

6.2 Подключение модема к линии связи

Соединение модемов для организации дуплексного канала передачи данных приведено ниже (см. Рисунок 6).

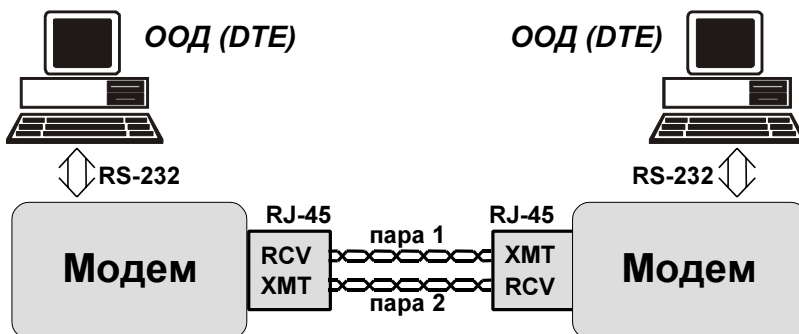


Рисунок 6. Схема соединения модемов

Модем имеет возможность подключения отдельного грозозащитного заземления, не связанного с защитной и сигнальной землей интерфейса RS-232. Подключение грозозащитного заземления допускается только при наличии **АТТЕСТОВАННОГО КОНТУРА ГРОЗОЗАЩИТНОГО ЗАЗЕМЛЕНИЯ**.

Установка разрядников в модем, для обеспечения грозозащиты, осуществляется поставщиком модемов по специальному заказу.

В случае использования линий связи, арендованных у ГТС, применение грозозащитного заземления следует согласовывать со специалистами ГТС.

6.3 Совместимость с базовой моделью М-115

Модемы М-115А и М-115К полностью совместимы с ранее выпускавшимися модемами М-115. Для обеспечения работы со старой модификацией необходимо замкнуть перемычку S2 (см. раздел 4.1.1 на стр.9). На очень коротких линиях (менее 500 м, либо выполненных толстым кабелем) может потребоваться включение одновременно двух или более микропереключателей 1...4.

6.4 Настройка модемов на линию связи

После подключения к линии необходимо произвести настройку модема. Настройка модема заключается в установке микропереключателей, в оптимальное для данной линии связи положение. Настройке подлежат оба модема, образующих дуплексный канал передачи данных.

6.4.1 Измерение активного сопротивления линии связи

Перед началом настройки необходимо измерить активное сопротивление линии связи. Для измерения активного сопротивления линии связи необходимо выполнить следующие действия:

1. Соединить модемы в соответствии со схемой (см. Рисунок 6 на стр. 14).
2. Отключить сетевые адаптеры модемов от сети.
3. Отсоединить разъемы интерфейса RS-232 от модемов.
4. Отсоединить линейный разъем (вилка RJ-45) от ближнего модема.
5. Измерить омметром с батарейным питанием сопротивление между контактами 3 и 6 вилки RJ-45 (сопротивление шлейфа пары 1).
6. Если сопротивление шлейфа пары 1 менее 200 Ом, то необходимо установить микропереключатель 6 удаленного модема в положение "Off" (уровень передачи 50% от номинального), в противном случае в положение "On".
7. Измерить омметром с батарейным питанием сопротивление между контактами 4 и 5 вилки RJ-45 (сопротивление шлейфа пары 2).
8. Если сопротивление шлейфа пары 2 менее 200 Ом, то необходимо установить микропереключатель 6 ближнего модема в положение "Off", в противном случае в положение "On".
9. Соединить линейный разъем (вилка RJ-45) с ближним модемом.

6.4.2 Установка микропереключателей

1. Отсоединить разъемы интерфейса RS-232 от модемов.
2. Подключить сетевые адаптеры к модемам, наблюдать свечение индикаторов **PWR**.

3. Установить на обоих модемах все микропереключатели в положение "Off".
4. На ближнем модеме, последовательно устанавливая один из микропереключателей 1...4 в положение "On", начиная с микропереключателя 1, наблюдать за состоянием индикатором **LR**.
5. Определить номера микропереключателей, при которых индикатор **LR** устойчиво мигает с равными интервалами, установку следующего микропереключателя в положение "On" производить с интервалом около 3с.
6. Если устойчивое мигание индикатора **LR** получено на двух и более микропереключателях, то следует установить в положение "On" микропереключатель, имеющий больший номер.
7. Если не удается достигнуть устойчивого мигания индикатора **LR** при любом установленном в положение "On" микропереключателе, либо когда все микропереключатели 1...4 установлены в положение "Off", то необходимо на удаленном модеме установить микропереключатель 6 в положение "On" и снова повторить определение номеров микропереключателей, при которых индикатор **LR** устойчиво мигает.
8. Если при выполнении предыдущего пункта также не удалось достигнуть устойчивого мигания индикатора **LR** - необходимо на удаленном модеме установить микропереключатель 7 в положение "On" и снова повторить определение номера микропереключателей 1...4, при которых индикатор **LR** устойчиво мигает.
9. Установить микропереключатель 5 в положение, при котором индикаторы ближнего модема примут следующее состояние:

TD, RD - погашены;
PWR, CD, TR - светятся;
LR - мигает.

Внимание! *Настройку переключателя 5 необходимо производить при разомкнутой перемычке S2.*

10. По аналогии с приведенной выше последовательностью осуществить установку микропереключателей на удаленном модеме.

Если необходимо транслировать сигнал DTR – установите микропереключатель 8 в положение "On".

6.5 Подключение к ООД (DTE)

Модем имеет стандартный 25-ти контактный разъем для подключения к интерфейсу RS-232 ООД (DTE). Назначение контактов разъема интерфейса RS-232 модема приведено в приложении 2. Сигнальная земля (контакт 7) и защитная земля (контакт 1) могут быть объединены пользователем с помощью замыкания перемычки S1 (см. Приложение 3 на стр. 23).

Пользователь может запретить изменение сигнала DCD путем установки замыкателя на перемычку S2 (см. Приложение 3 на стр. 23). *Сигналы DSR и CTS всегда активны при наличии питания модема.* Установка микропереключателя 8 в положение "Off" позволяет принудительно удерживать входной сигнал DTR в активном состоянии независимо от состояния этого сигнала на интерфейсном разъеме модема.

Для подключения к ООД (DTE) пригоден любой стандартный интерфейсный кабель, предназначенный для подключения модемов с интерфейсом RS-232. В приложении (см. Приложение 2 на стр. 22) приводятся схемы различных интерфейсных кабелей, предназначенных для соединения модема с ООД (DTE) и для организации канала передачи данных с ретрансляцией. *Следует помнить, что модем не имеет аппаратного управления потоком данных (Hardware Flow Control).*

6.6 Определение максимальной скорости обмена

Под максимальной скоростью обмена понимается наибольшее значение скорости безошибочного приема данных, прошедших через канал связи, образованный модемами и линией связи. Величина максимальной скорости обмена определяется качеством физической линии связи.

Определение максимальной скорости обмена осуществляется путем проведения контрольных сеансов связи. Для этого необходимо провести контрольный сеанс связи, воспользовавшись любой подходящей для этих целей программой вашего ООД (DTE). Последовательно увеличивая скорость обмена, начиная с 9600 бит/с, определите верхнюю границу скорости безошибочного приема данных. Следует заметить, что если микропереключатель 7 находится в положении "On", то максимальная скорость обмена не может быть более 38400 бит/с.

Для проведения контрольного сеанса достаточно использование одного ООД (DTE), подключенного к ближнему модему через интерфейс RS-232. К удаленному модему вместо ООД (DTE)

подключается заглушка, схема которой приводится в приложении (см. Приложение 2 на стр. 22). Таким образом, осуществляется заворот данных (loopback) обратно в ООД (DTE).

При определении максимальной скорости обмена следует учитывать производительность применяемого ООД (DTE), т.к. при высоких скоростях обмена (от 19200бит/с и выше) возможно переполнение буфера приемника ООД и, как следствие, потеря части принимаемой информации.

7. ДОПОЛНИТЕЛЬНЫЕ ВОЗМОЖНОСТИ

7.1 Организация канала с ретрансляцией

С помощью модемов М-115 можно организовать канал передачи данных, включающий узел ретрансляции (см. Рисунок 7). Узел ретрансляции представляет собой два модема М-115, соединенных кабелем через интерфейс RS-232. Схема кабеля для организации ретрансляции приводится в приложении (Приложение 2 на стр. 22).

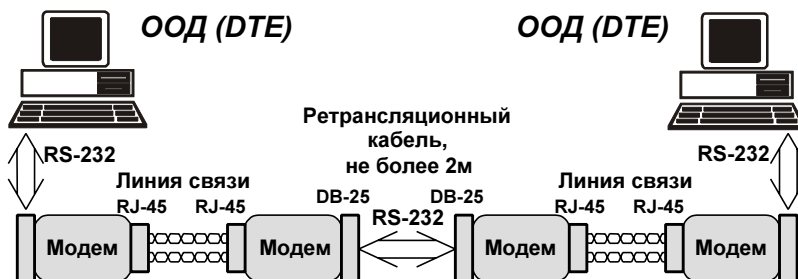


Рисунок 7. Схема организации канала передачи данных с ретрансляцией

7.2 Интерфейс «токовая петля»

Необходимость подключения модема к интерфейсу типа «токовая петля 20мА» возникает при организации каналов передачи данных с технологическим оборудованием. Для этой цели разработан переходник с интерфейса RS-232 на интерфейс «токовая петля 20мА».

Переходник подключается к интерфейсному разъему модема и обеспечивает полную гальваническую развязку интерфейса RS-232 и интерфейса «токовая петля 20мА». Максимальная скорость обмена при использовании переходника *не более 19200 бит/с*. Переходник поставляется по отдельному заказу.

8. ГАРАНТИИ ИЗГОТОВИТЕЛЯ

Изготовитель гарантирует соответствие модема техническим характеристикам при соблюдении пользователем условий эксплуатации.

Гарантийный срок эксплуатации модема указан в гарантийном талоне изготовителя.

Изготовитель обязуется в течение гарантийного срока безвозмездно устранять выявленные дефекты модема путем его ремонта или замены.

Доставка неисправного модема осуществляется Пользователем.

Если в течение гарантийного срока пользователем были нарушены условия эксплуатации или нанесены механические повреждения, ремонт модема осуществляется за счет пользователя.

9. РЕКОМЕНДАЦИИ ПО УСТРАНЕНИЮ НЕИСПРАВНОСТЕЙ

Перечень характерных неисправностей и рекомендуемые действия по их обнаружению и устранению приведены ниже (Таблица 2).

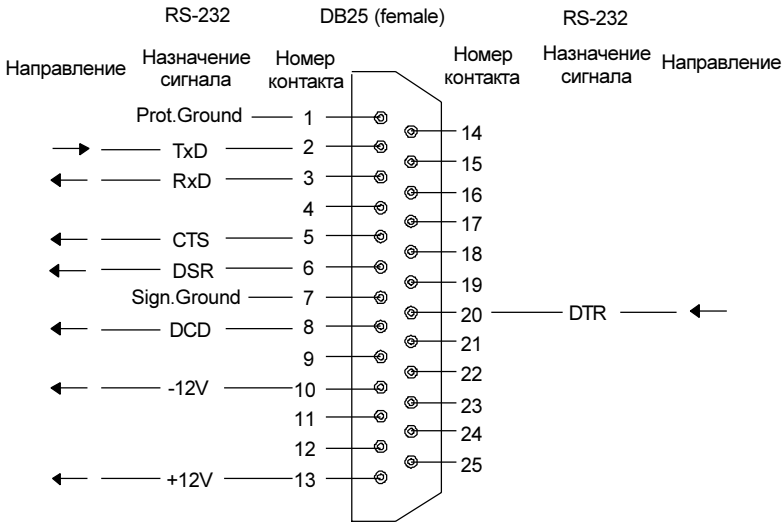
Таблица 2

Характеристика неисправности	Вероятные причины	Рекомендуемые действия
После включения питания не горит индикатор PWR	На модем не поступает напряжение питания от сетевого адаптера	Проверить наличие напряжения сети. Проверить переменное напряжения 9 В на штеккере сетевого адаптера.
Нет равномерного мигания индикатора LR	Обрыв или КЗ в линии связи. Перегорел предохранитель ВП-2-0,25А	Проверить линию связи. Заменить предохранитель
Нет свечения индикатора TD или TR при передаче из ООД (DTE)	Нарушено соединение с ООД (DTE). Обрыв интерфейсного кабеля. Неисправен интерфейс.	Проверить соединение с ООД Прозвонить интерфейсный кабель
Нет изменения состояния сигнала DCD и индикатора CD	Замкнута перемычка S2, запрещающая изменение сигнала DCD	Снять замыкатель с перемычки S2
Наблюдаются ошибки данных при работе ООД (DTE) через канал связи	Низкое качество канала связи. Неверно выполнена настройка модема	Выполнить настройку модема на линию связи (см. П.6.4.2 на стр.15)

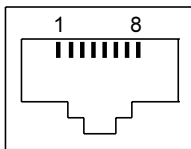
При возникновении затруднений в определении и устранении неисправностей модема рекомендуется обращаться к изготовителю по телефонам, указанным на обложке. *Изготовитель не рекомендует пользователю производить самостоятельный ремонт модема.*

Приложение 1.

Назначение контактов интерфейсных разъемов модема



Назначение контактов разъема интерфейса RS-232



RJ-45 (female)

Номер контакта	Назначение сигнала	Цвет провода
1	Защ. земля	Бело-зеленый
2	Защ. земля	Зеленый
3	Прием -	Бело-оранжевый
4	Передача +	Голубой
5	Передача -	Бело-голубой
6	Прием +	Оранжевый
7	Защ. земля	Бело-коричневый
8	Защ. земля	Коричневый

Назначение контактов линейного разъема

Приложение 2.

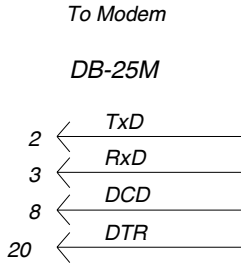


Схема тестовой заглушки

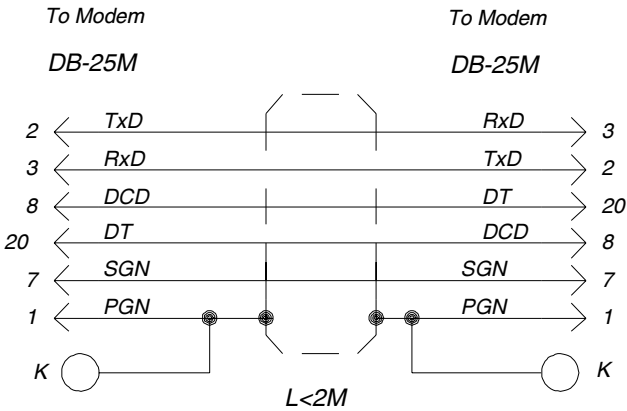
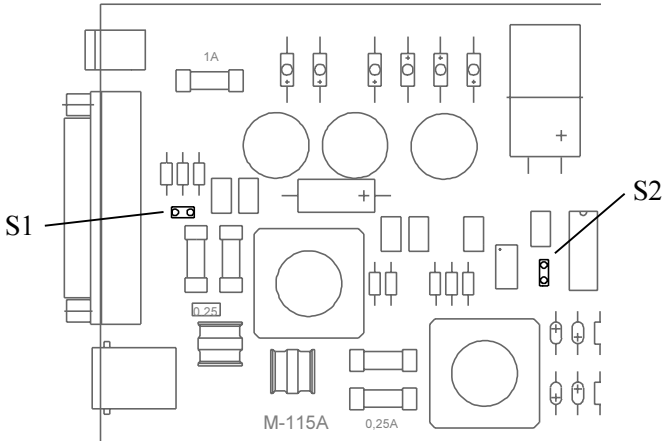


Схема ретрансляционного кабеля

Приложение 3.

Расположение элементов на плате модема



Приложение 4.

Перечень сокращений и терминов, принятых в документе

- АКД Аппаратура окончания Канала Данных, термин аналогичен АПД
- АПД Аппаратура Передачи Данных (DCE - Data Communications Equipment)
- ООД Оконечное Оборудование Данных (DTE - Data Terminal Equipment)
- DCD Data Carrier Detect, сигнал информирует ООД о готовности АПД к обмену
- DTR Data Terminal Ready, сигнал информирует АПД о готовности ООД к обмену